



STAR3



Energy & Harmonics Analyser

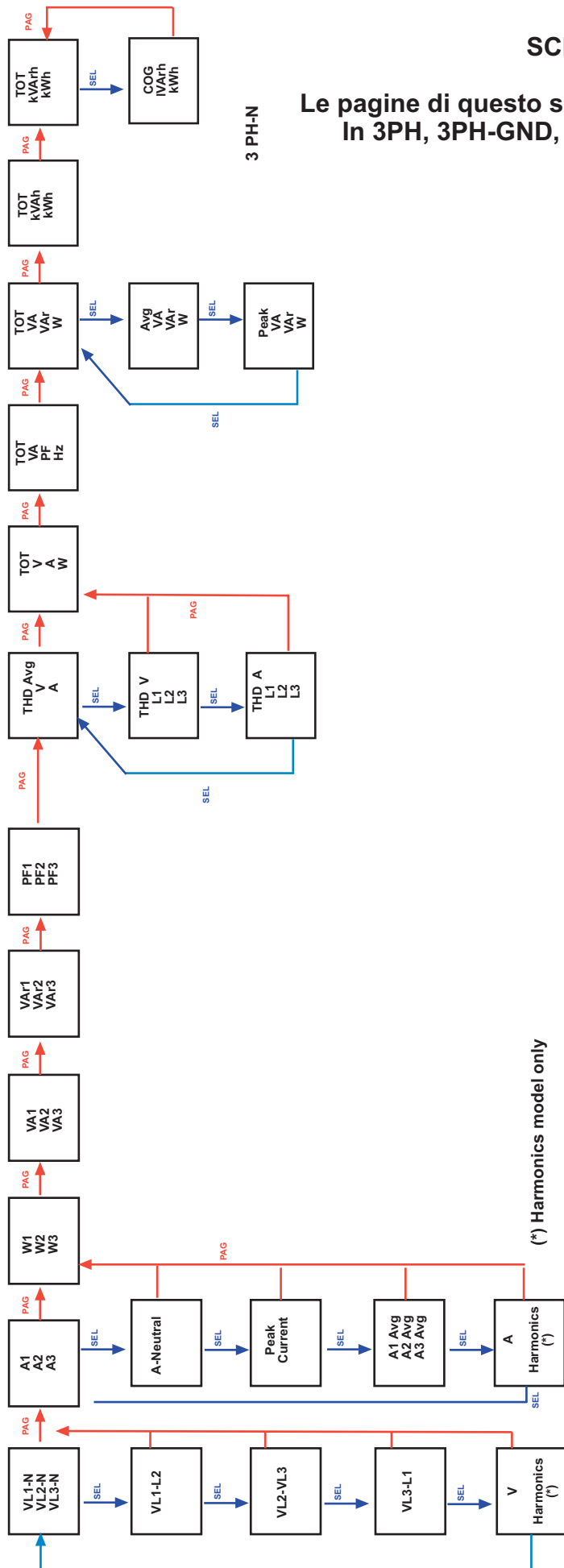
MANUALE UTENTE

ATTENZIONE - La Elcontrol Energy Net S.p.a. declina ogni responsabilità per eventuali danni a persone o cose originati da un uso improprio o da errato impiego dei propri prodotti. Soggetto a modifiche senza preavviso.

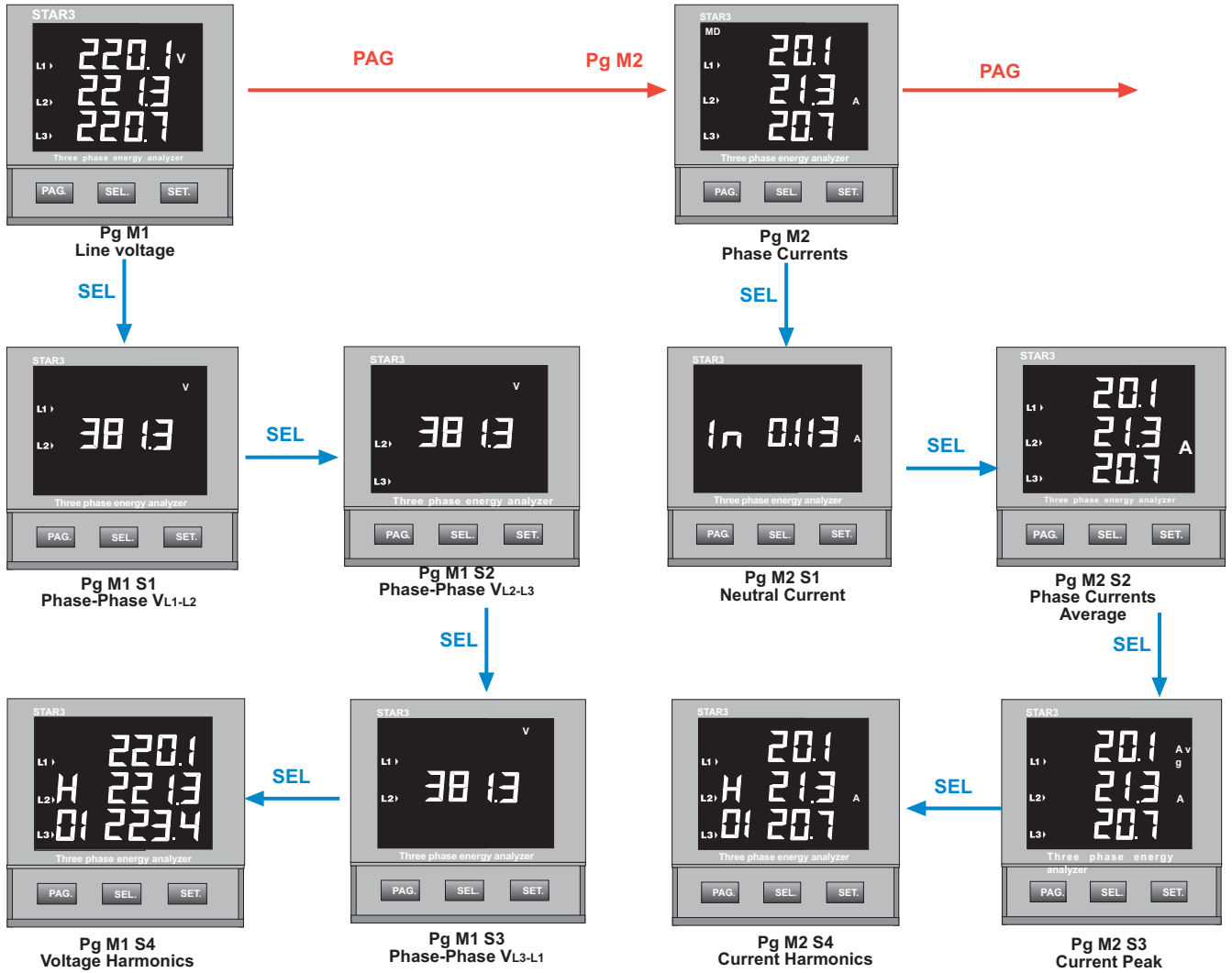
3YYYB106 STAR3 Manuale Utente Ita Rev. 06/2007

STAR3 SCHEMA RAPIDO

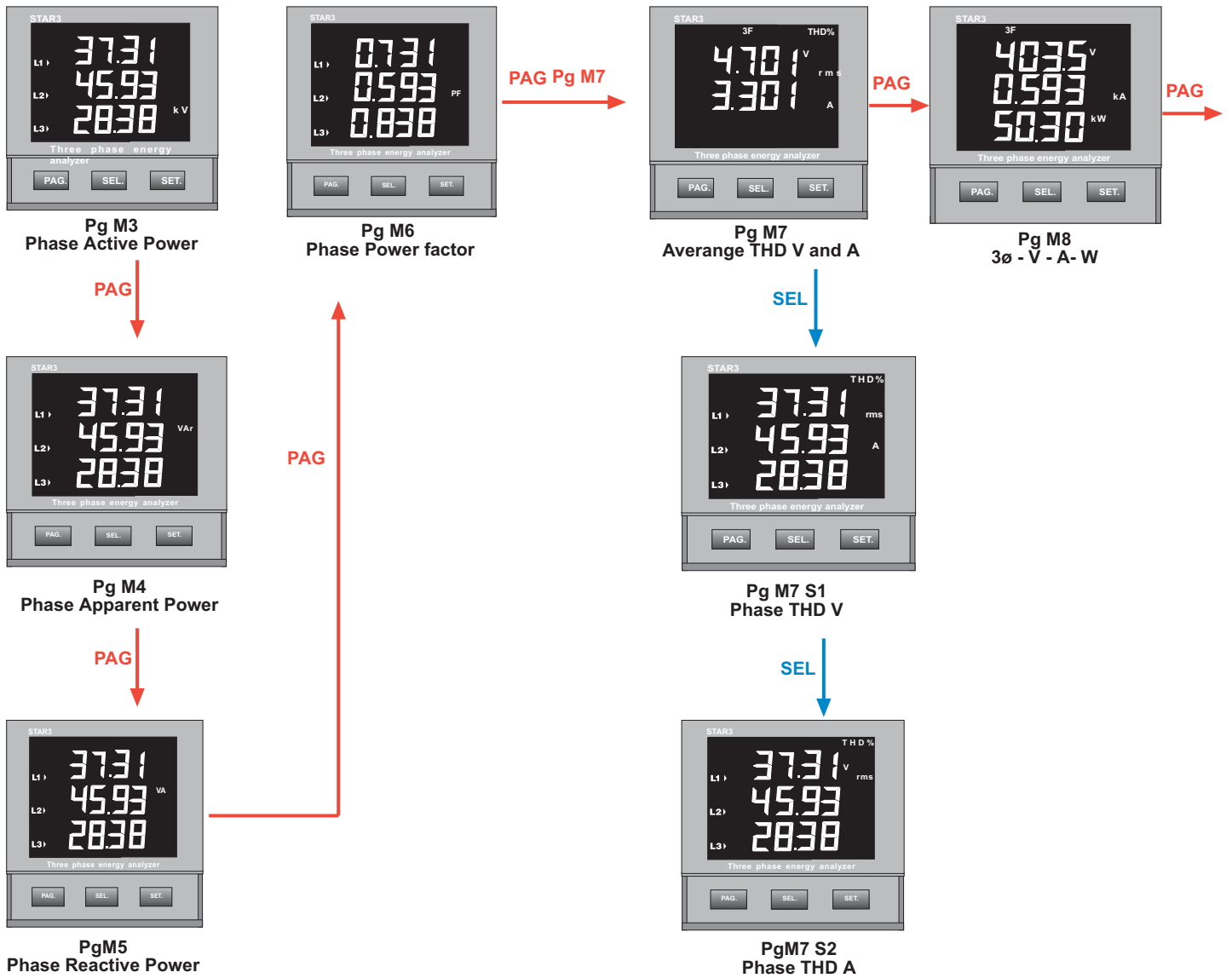
Le pagine di questo schema sono disponibili in 3PH-N.
In 3PH, 3PH-GND, 2PH e 1PH alcune pagine non
compaiono.



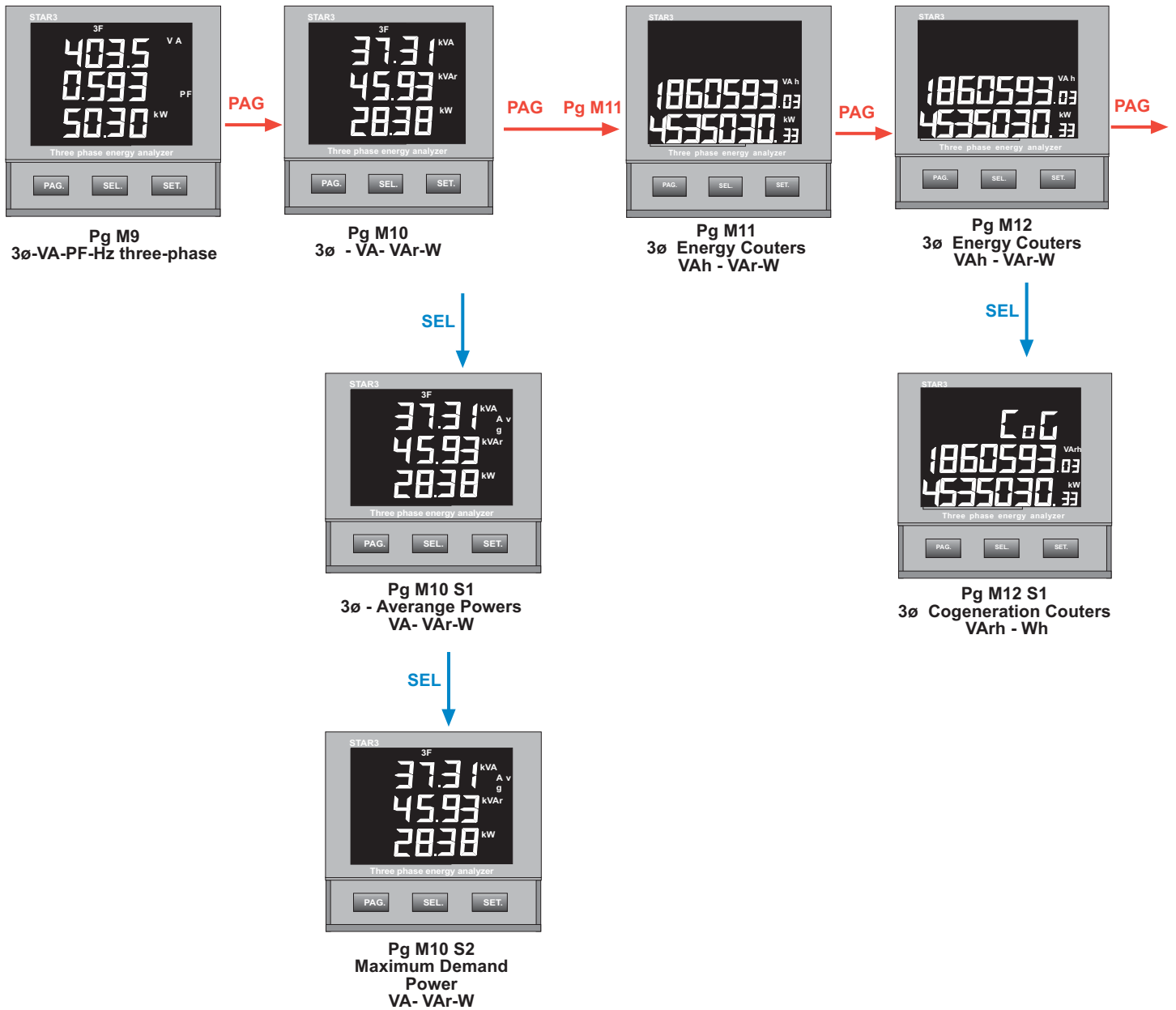
PAGINE DI MISURA



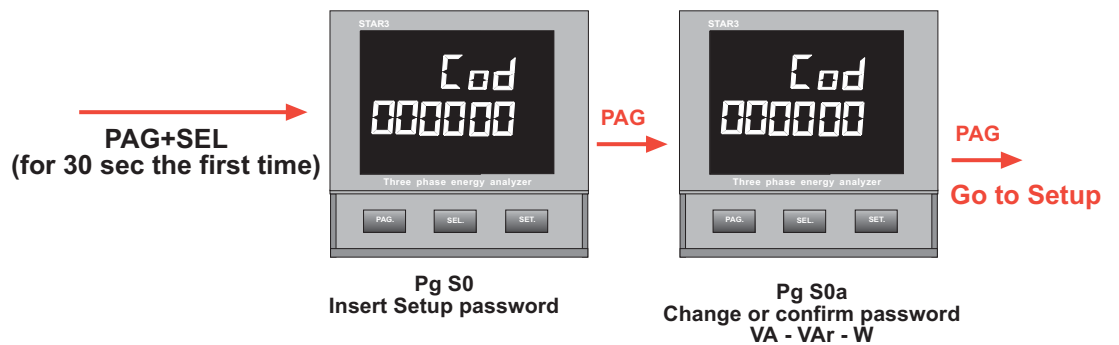
PAGINE DI MISURA



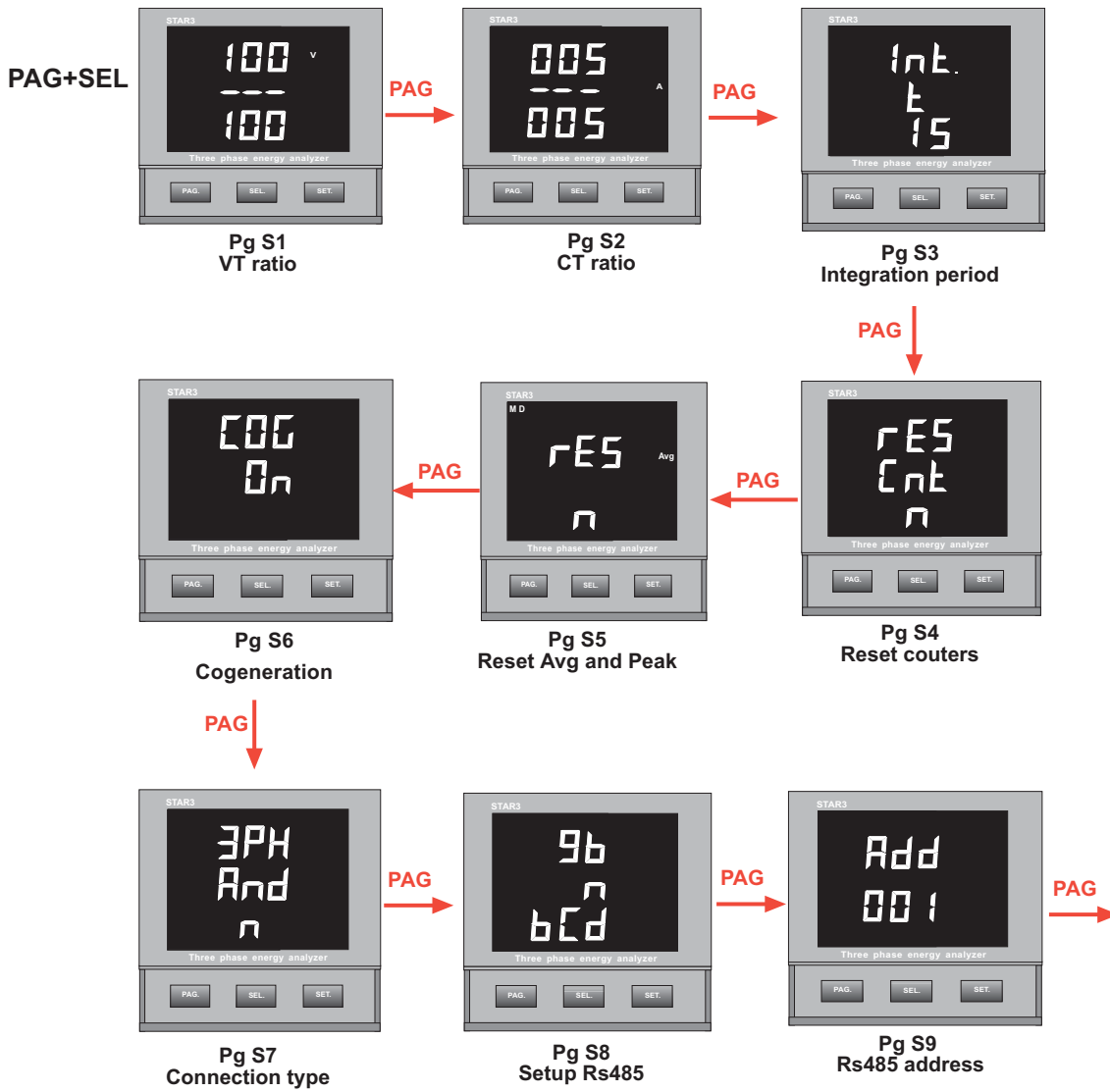
PAGINE DI MISURA



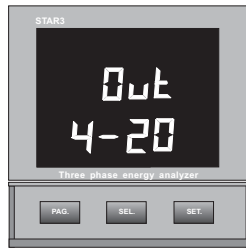
Password setup pages



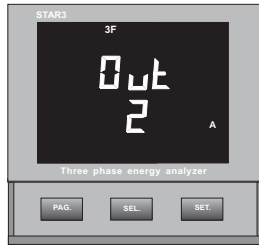
SETUP MENU - ALL MODELS



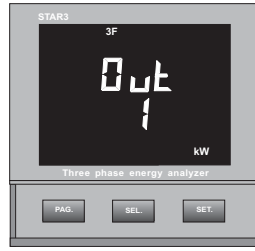
SETUP MENU - ADDITIONAL PAGES FOR MODELS 4-20mA



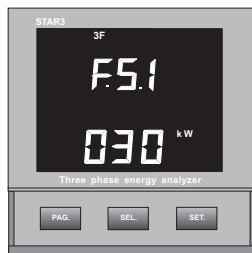
Pg S10 4-20mA
Output range



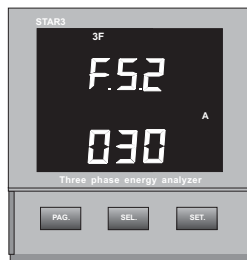
Pg S12 4-20mA
Measure for output 2 selection



Pg S11 4-20mA
Measure for output 1 selection



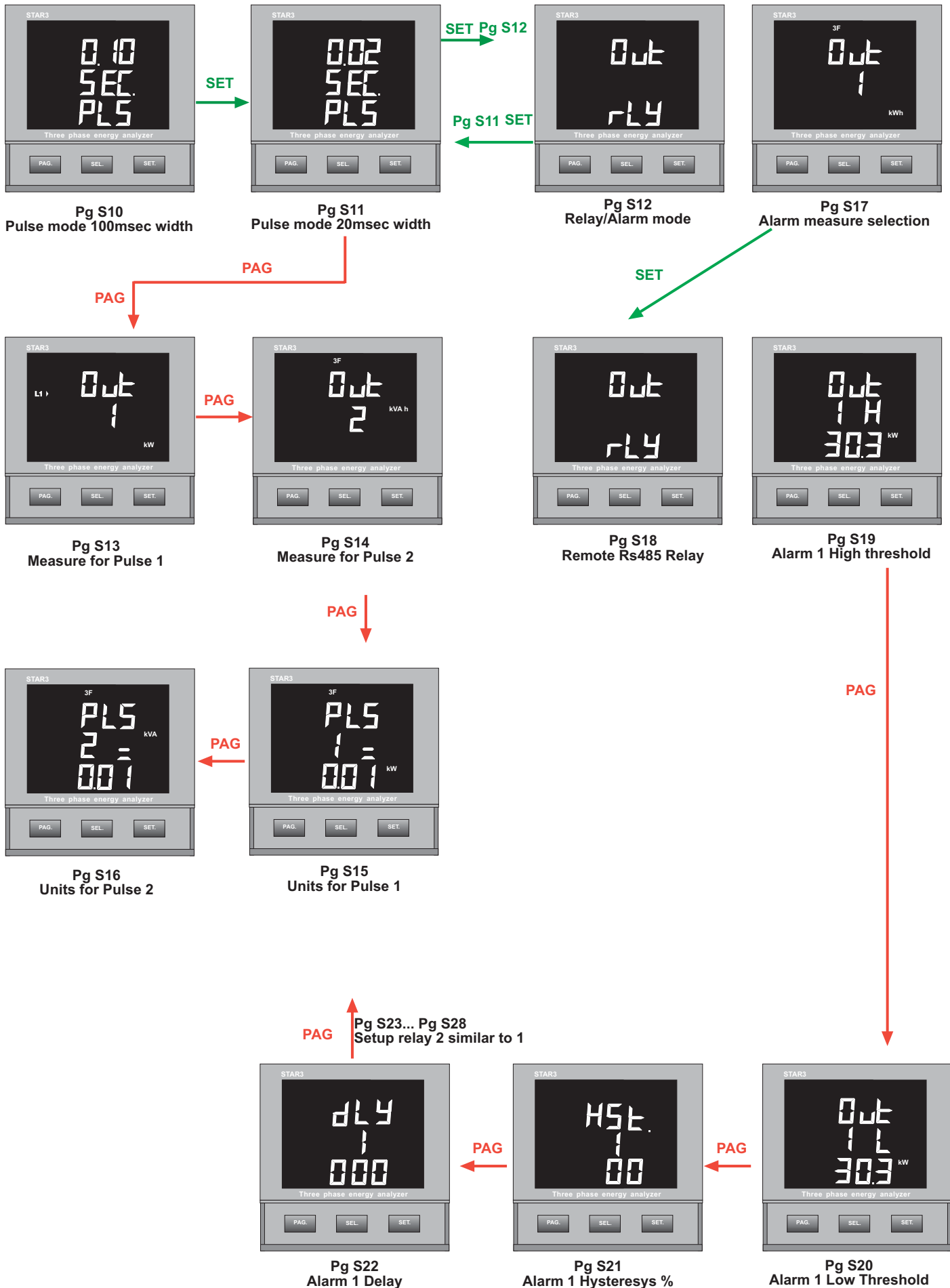
Pg S13 4-20mA
Full scale output 1



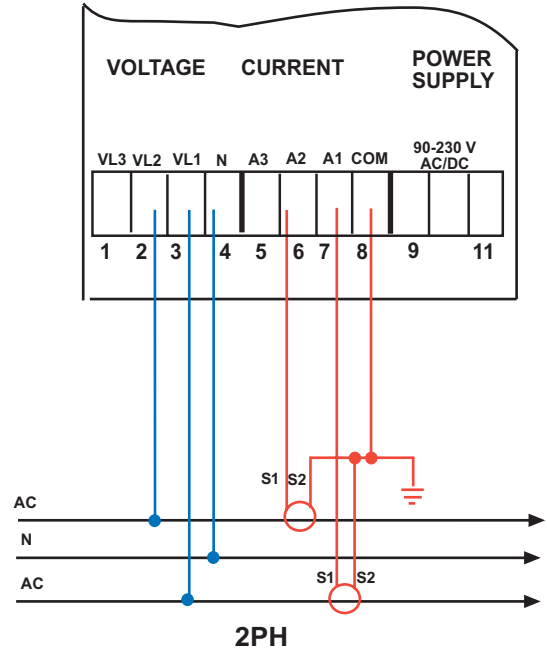
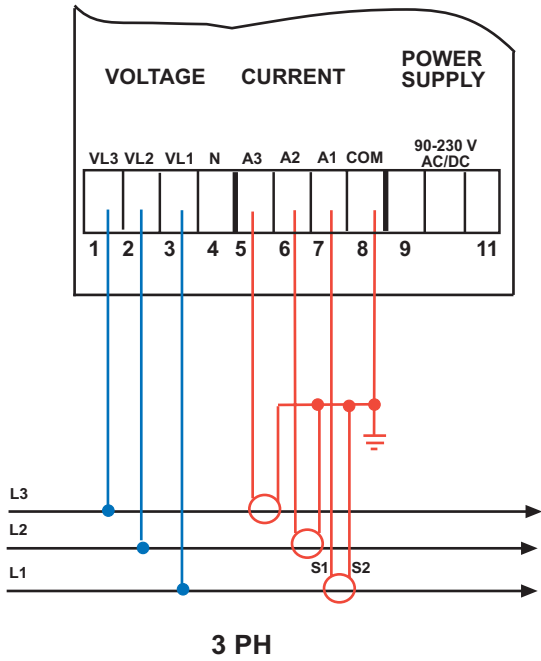
Pg S14 4-20mA
Full scale output 2



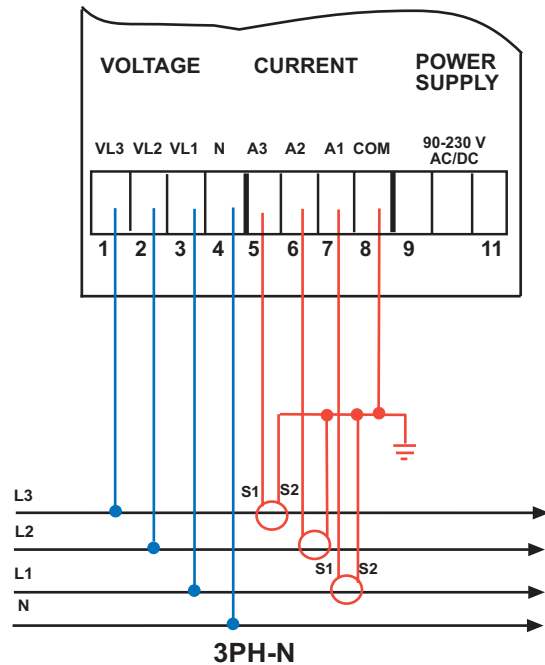
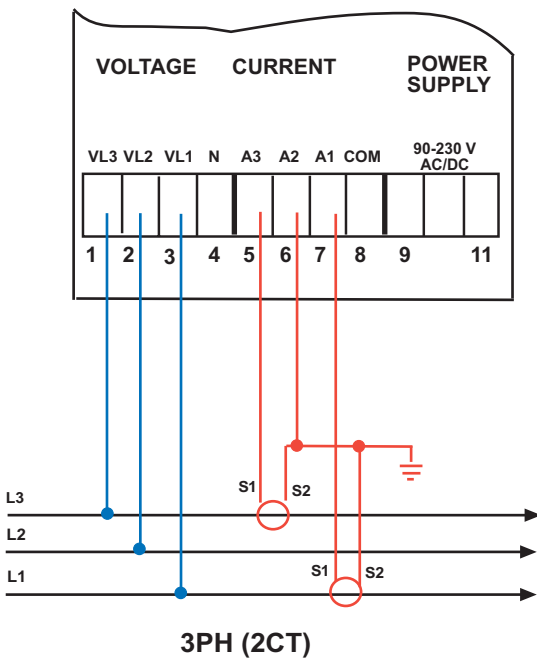
SETUP MENU - ADDITIONAL PAGES FOR MODELS ALM AND HARMO



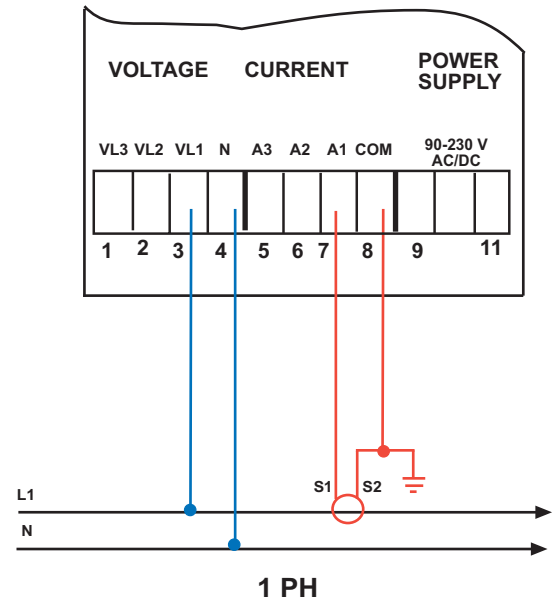
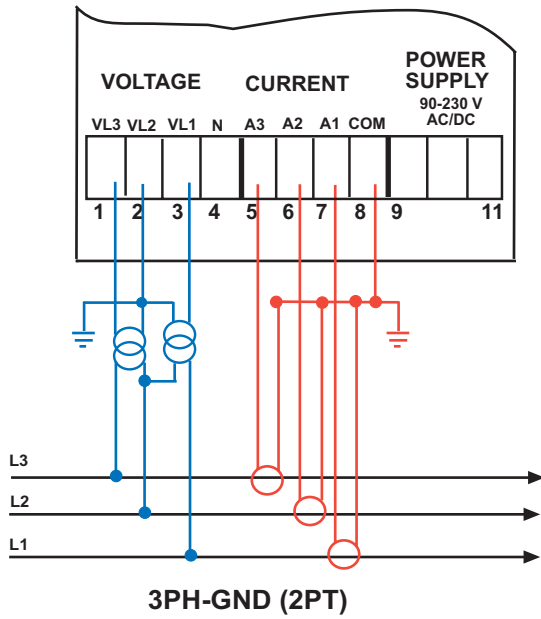
SCHEMI ELETTRICI DI COLLEGAMENTO, TENSIONE E CORRENTI



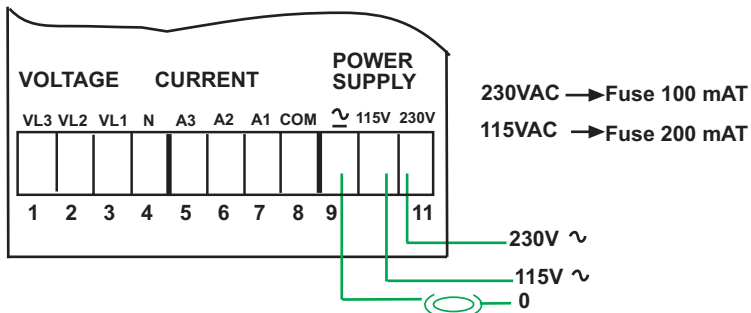
3PH-GND: Se la fase L1, L2 o L3 è connessa a terra.



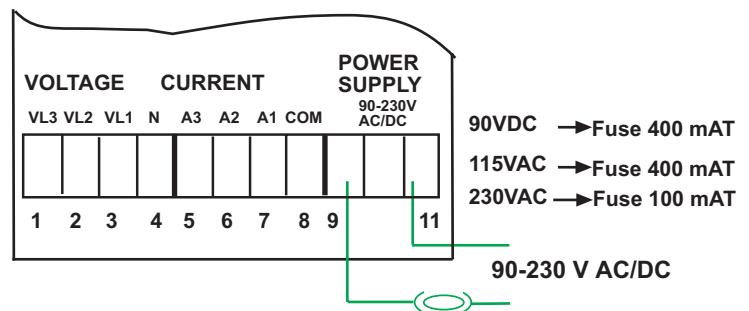
3PH-GND (2CT): Se la fase L1, L2 o L3 è connessa a terra.



SCHEMA DI COLLEGAMENTO DELLA ALIMENTAZIONE



STAR3 models with AC power supply.
 Discontinued at the end of 2004



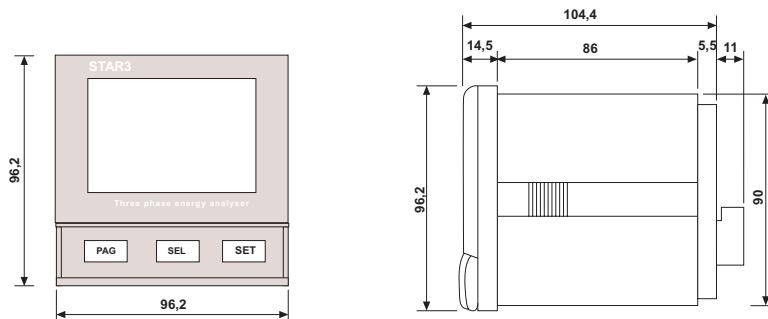
STAR3 with switching power supply

MISURE

PARAMETERS	TOT	L1	L2	L3	N
Phase-neutral Voltage [V]	•	•	•	•	
Phase-phase Voltage [V]		L1-L2	L2-L3	L3-L1	
Current [A]	•	•	•	•	•
Power Factor	•	•	•	•	
Frequency [Hz]		•			
Average Current [A]		•	•	•	
Maximum Demand Current [I]	•	•	•	•	
Active Power [kW]	•		•	•	
Reactive Power [kvar]	•	•	•	•	
Apparent Power [kVA]	•	•	•	•	
Average Active Power [kW]	•				
Average Reactive Power [kvar]	•				
Average Apparent Power [kVA]	•				
Maximum Demand Active Power [kW]	•				
Maximum Demand Reactive Power [kvar]	•				
Maximum Demand Apparent Power [kVA]	•				
Positive (Imported) Active Energy [kWh]	•				
COG-negative (Exp.) Active Energy [kWh]	•				
Positive Reactive Energy [kvarh]	•				
COG-negative Reactive Energy [kvarh]	•				
Apparent Energy [kVAh]	•				
Current Thd%	•	•	•	•	
Voltage Thd%	•	•	•	•	

HARMONIC ORDER (k=1..25 @ 50Hz - k=1..20 @ 60Hz)	L1	L2	L3
Harmonic Voltage V _k	•	•	•
Harmonic Current I _k	•	•	•

DIMENSIONI



1 - PREMESSA

 Leggere attentamente queste istruzioni prima di installare ed utilizzare lo strumento.

1.1 – NORMATIVE E DICHIARAZIONE DI CONFORMITA

Lo strumento di misura denominato "STAR3" è conforme alla Direttiva 73/23/CEE (LVD) e 2004/108/CE (EMC).
E' inoltre conforme alle norme EN 61010-1, EN 61326 incluse le appendici A1/A2/A3, EN 61000-6-2, EN 61000-6-3, EN 61000-3-2, EN 61000-3-3, EN 61000-3-3/A1, EN 61000-4-2, EN 61000-4-3, EN 61000-4-4, EN 61000-4-5, EN 61000-4-5/A1, EN 61000-4-6, EN 61000-4-6/A1, EN 61000-4-8, EN 61000-4-8/A1, EN 61000-4-11, EN 61000-4-11/A1.

1.2 - SICUREZZA DEGLI OPERATORI

Al fine di mantenere queste condizioni e di garantire un esercizio sicuro, l'utilizzatore deve attenersi alle indicazioni contenute nel presente manuale d'uso. Operazioni di manutenzione e/o riparazione a strumento aperto devono essere eseguite esclusivamente da personale qualificato ed autorizzato. L'alimentazione dello strumento non prevede il collegamento di terra.

1.3- ISPEZIONI PRELIMINARI

Prima di procedere all'installazione, è necessario controllare che lo strumento sia integro e non abbia subito danni durante il trasporto. Verificare che la tensione d'esercizio e la tensione di rete coincidano.

1.4 - PRECAUZIONI IN CASO DI GUASTI

Dopo aver accertato che non è più possibile un esercizio sicuro, lo strumento deve essere messo fuori servizio ed assicurato contro un esercizio involontario. Un esercizio sicuro non è più possibile nei seguenti casi:

- Quando lo strumento presenta danni chiaramente visibili.
- Quando lo strumento non funziona più.
- Dopo un prolungato stoccaggio in condizioni sfavorevoli.
- Dopo gravi danni subiti durante il trasporto

2 – COLLEGAMENTO DELLO STRUMENTO

2.1 - ALIMENTAZIONE DELLO STRUMENTO

I morsetti d'alimentazione dello strumento sono contrassegnati dalla scritta POWER SUPPLY. Occorre utilizzare cavi di sezione massima 2.5 mm². Non è previsto il collegamento di terra. Vedere gli schemi di collegamento della alimentazione allegati.

2.2 - COLLEGAMENTO CAVI DI MISURA DELLE TENSIONI

I cavi, di sezione massima 2.5 mm², vanno collegati ai morsetti contrassegnati dalla scritta VOLTAGE INPUT secondo gli schemi elettrici di collegamento tensioni e correnti allegati.

2.3 - COLLEGAMENTI CAVI DI MISURA DELLE CORRENTI

Lo strumento può misurare correnti solo attraverso TA di misura esterni fino a 5 Amp. I cavi, di sezione massima fino a 2.5 mm² devono essere collegati ai terminali denominati CURRENT INPUT rispettando i diagrammi di connessione presenti all'inizio di questo manuale.

Raccomandiamo TA con secondario 5Amp e di utilizzare cavi con sezioni appropriate alla lunghezza dei cavi ed alla potenza nominale dei TA utilizzati.

NOTA 1: per ragioni di sicurezza, non lasciare mai i circuiti secondari dei TA aperti.

NOTA 2: importanti connessioni di misura dirette, senza TA intermedi, possono danneggiare lo strumento anche se inferiori a 5 Amp!!!

3 - PROGRAMMAZIONE DELLO STRUMENTO

La programmazione dello strumento avviene tramite il menu SETUP.

Per passare al Modo di Programmazione (SETUP) occorre premere contemporaneamente il tasto PAG ed il tasto SEL.

La descrizione del SETUP è al punto 5.

4 – PAGINE DI MISURA

All'accensione lo STAR3 visualizza l'ultima pagina selezionata prima dello spegnimento.

Tramite il tasto PAG si scorrono le diverse pagine di misura e tramite il tasto SEL i dettagli.

La presenza di più pagine dipende dalla modalità di connessione selezionata nel SETUP .

3PH-N: Trifase - Neutro, cioè Stella, 4 fili.

3PH: Trifase senza Neutro, cioè Delta, 3 fili.

3PH-GND: Trifase senza Neutro, una fase connessa a terra, 3 fili.

2PH: Bifase - Neutro

1PH: Monofase

<ul style="list-style-type: none"> •Pagina M1 (pagina e sottopagina non disponibili in Monofase) <ul style="list-style-type: none"> Tensioni Fase Neutro Tensioni Fase-Fase Tensioni Fase Neutro •Pagina M1-S1 (disponibile solo in 3PH-N and 2PH) <ul style="list-style-type: none"> Tensioni Fase-Fase •Pagina M1-S2 (disponibile solo in 3PH-N) <ul style="list-style-type: none"> Tensioni Fase-Fase •Pagina M1-S3 (disponibile solo in 3PH-N) <ul style="list-style-type: none"> Tensioni Fase-Fase •Pagina M1-S4 (disponibile solo in STAR HARMO. Si deve connettere VL1) <ul style="list-style-type: none"> Tensioni armoniche 	<ul style="list-style-type: none"> VL1-N, VL2-N, VL3-N VL1-L2, VL2-L3, VL3-L1 VL1-N, VL2-N VL1-L2 VL2-L3 VL3-L1 VL1h, VL2h, VL3h 	<ul style="list-style-type: none"> (3PH-N, 3PH) (3PH-GND) (2PH)
--	---	--

Usare il tasto SEL per scorrere le armoniche .
L'ordine massimo dipende dalla fondamentale. Massimo 25 armoniche a 50 Hz
Se le entrate di tensione non sono connesse il menu armoniche non compare.

<ul style="list-style-type: none"> •Pagina M2 (pagine e sottopagine non disponibili in Monofase) <ul style="list-style-type: none"> Correnti di Fase Correnti di Fase •Pagina M2-S1 (presente solo in 3PH-N; 3PH) <ul style="list-style-type: none"> Corrente di Neutro •Pagina M2-S2 <ul style="list-style-type: none"> Corrente media di Fase Il tempo d'integrazione è lo stesso usato per la Potenza Media ed è selezionabile nel menu SETUP •Pagina M2-S3 <ul style="list-style-type: none"> Picchi di corrente di Fase Massima corrente media •Pagina M2-S4 (Pagina disponibile solo in STAR3 HARMO) <ul style="list-style-type: none"> Correnti armoniche Usare il tasto SEL per scorrere tutte le armoniche L'ordine massimo dipende dalla fondamentale. Massimo 25 armoniche a 50 Hz 	<ul style="list-style-type: none"> AL1, AL2, AL3 AL1, AL2 Aneutral AL1Avg AL2Avg, AL3Avg AL1peak, AL2peak, AL3peak AL1h, AL2h, AL3h 	<ul style="list-style-type: none"> (3PH-N, 3PH, 3PH-GND) (2PH)
---	---	--

<ul style="list-style-type: none"> •Pagina M3 (pagina non disponibile in 1PH) <ul style="list-style-type: none"> Potenze Attive di Fase (kW) Potenze Attive di Fase 	<ul style="list-style-type: none"> PL1, PL2, PL3 PL1, PL2 	<ul style="list-style-type: none"> (3PH-N, 3PH, 3PH-GND) (2PH)
--	---	--

<ul style="list-style-type: none"> •Pagina M4 (pagina non disponibile in 1PH) <ul style="list-style-type: none"> Potenze Apparenti di fase (kVA) Potenze Apparenti di Fase 	<ul style="list-style-type: none"> SL1, SL2, SL3 SL1, SL2 	<ul style="list-style-type: none"> (3PH-N, 3PH), 3PH-GND (2PH)
---	---	--

<ul style="list-style-type: none"> •Pagina M5 (non disponibile in 1PH) <ul style="list-style-type: none"> Potenze Reattive di Fase (kVAR) Potenze Reattive di Fase 	<ul style="list-style-type: none"> QL1, QL2, QL3 QL1, QL2, 	<ul style="list-style-type: none"> (3PH-N, 3PH, 3PH-GND) (2PH)
---	--	--

<ul style="list-style-type: none"> •Pagina M6 (non disponibile in 1PH) <ul style="list-style-type: none"> Fattori di Potenza di Fase Fattori di Potenza di Fase 	<ul style="list-style-type: none"> PFL1, PF L2, PF L3 PF L1, PF L2, 	<ul style="list-style-type: none"> (3PH-N, 3PH, 3PH-GND) (2PH)
--	---	--

•**Pagina M7**
Fattore Medio di distorsione armonica totale
Avg THDV=(THDVL1+THDVL2+THDVL3)/3 ;
Avg THDA=(THDAL1+THDAL2+THDAL3)/3
Questi parametri permettono di identificare immediatamente se una delle Fasi è distorta

<ul style="list-style-type: none"> •Pagina M7-S1 (non disponibile in modalità 1PH) Fase THD V 	<ul style="list-style-type: none"> THDV1, THDV2 ; THDV3 THDV1,THDV2 	<ul style="list-style-type: none"> (3PH-N, 3PH, 3PH-GND) (2PH)
--	---	--

esempio: $THDV1 = \frac{\sqrt{\sum_{h=2}^{25} V1_h^2}}{V1_{rms}} = \frac{\sqrt{(V1_{rms}^2 - V1_{fnd}^2)}}{V1_{rms}}$

<ul style="list-style-type: none"> •Pagina M7-S2 (non disponibile in modalità1PH) Fase THD A 	<ul style="list-style-type: none"> THDA1, THDA2 ; THDA3 THDA1, THDA2 	<ul style="list-style-type: none"> (3PH-N, 3PH, 3PH-GND) (2PH)
--	--	--

esempio: $THDA1 = \frac{\sqrt{\sum_{h=2}^{25} A1_h^2}}{A1_{rms}} = \frac{\sqrt{(A1_{rms}^2 - A1_{fnd}^2)}}{A1_{rms}}$

•Pagina M8

Tensione equivalente trifase	$V = (VL1-N + VL2-N + VL3-N) / 3$	(3PH-N)
Tensione equivalente trifase	$V = (VL1-L2 + VL2-L3 + VL3-L1) / 3$	(3PH, 3PH-GND)
Tensione Fase Fase	$V = VL1-N + VL2-N$	(2PH)
Tensione Fase Neutro	$V = VL1-N$	(1PH)
Corrente equivalente trifase	$A = S / (3V)$	(3PH-N, 3PH, 3PH-GND)
	$A = S / V$	(2PH)
	$A = AL1$	(1PH)
Potenza Attiva totale (kW)	$P = PL1 + PL2 + PL3$	(3PH-N, 3PH, 3PH-GND)
	$P = PL1 + PL2$	(2PH)
	$P = PL1$	(1PH)

•Pagina M9

Potenza Apparente Totale (kVA)	$S = (P^2 + Q^2)$
Fattore di Potenza	$P.F. = P / S$
Frequenza (of VL1)	f (Hz)

•Pagina M10

Potenza Apparente	S= ripetuta come pagina M9	
Potenza Reattiva totale (kVAr)	$Q = QL1 + QL2 + QL3$	(3PH-N, 3PH, 3PH-GND)
Potenza Reattiva totale	$Q = QL1 + QL2$	(2PH)
Potenza Attiva totale	P= ripetuta come pagina M8	

•Pagina M10-S1

1- Potenza Apparente Media	S avg
2- Potenza Reattiva Media	Q avg
3- Potenza Attiva Media	P avg

Il tempo d'integrazione può essere selezionato nel menu SETUP
I valori medi possono essere resettati nel menu SETUP

•Pagina M10-S2

1-Picchi di massima Potenza Apparente	S peak
2-Picchi di massima Potenza Reattiva	Q peak
3-Picchi di massima Potenza Media	P peak

I valori di picco possono essere resettati nel menu SETUP

•Pagina M11

Totale contatore di energia apparente	kVAh
Totale contatore di energia attiva	kWh
range 0,000,000.00-99,999,999.9	kWh.

Quando si raggiunge il limite superiore, il contatore ricomincia da 00,000,000.0 kWh.
Un decimale scompare definitivamente dopo il primo roll-over. Resettare il contatore per visualizzare di nuovo.

•Pagina M12

Totale contatore di energia reattiva	kVArh
Totale contatore di energia attiva	kWh
range 0,000,000.00-99,999,999.9	kWh.

Quando si raggiunge il limite più alto, il contatore ricomincia da 00,000,000.0 kWh.
Un decimale scompare definitivamente dopo il primo roll-over. Resettare il contatore per visualizzare di nuovo.

•Pagina M12-S1

Contatori Cogenerazione. Questa pagina è disponibile solo se il COG è attivo nel menu SETUP.	
Totale energia reattiva capacitiva	kVArh
Totale energia attiva esportata	kWh

Per misurare correttamente i contatori di Cogenerazione è necessario collegare i TA orientati nella direzione corretta.

5 – PAGINE DI SETUP

Per accedere al SETUP aprire lo sportellino frontale e premere contemporaneamente i tasti PAG e SEL:
Usare il tasto SEL per selezionare una cifra e il tasto SET per incrementarla.
Il SETUP può essere protetto con una password (vedere punto 6)

•Pagina S1 Programmazione Primario / Secondario del TV.

Usare un rapporto uguale a 1 (es.100/100), non è usato in caso di misure dirette senza trasformatore di tensione.
Tramite il tasto SEL si seleziona una cifra; tramite il tasto SET si cambia.

•Pagina S2 Programmazione degli avvolgimenti del Primario e del Secondario di un Trasformatore di Corrente

Tramite il tasto SEL si seleziona una cifra; tramite il tasto SET si cambia.

•Pagina S3 Tempo di Integrazione delle medie di Potenza e di Corrente, range 00-99 min.

Tramite il tasto SEL si seleziona una cifra; tramite il tasto SET si cambia.

- Pagina S4** Reset contatori di energia.
Se si seleziona Y con il tasto SET , tutti I contatori saranno resettati premendo il tasto PAG come conferma.

- Pagina S5** Reset delle medie e dei picchi di massima Potenza e Corrente.
Se si seleziona Y con il tasto SET, tutte le medie e i valori dei picchi di massima saranno resettati premendo il tasto PAG come conferma.

- Pagina S6** Attivazione contatori Cogenerazione.
Selezionare ON oppure Off per attivare le misure e confermare con il tasto PAG
Cogenerazione è sempre ON se 3PH-GND è selezionato.
Per misurare correttamente i contatori Cogenerazione è strettamente necessario collegare i TA nella direzione corretta.

- **Pagina S7** Programmazione tipo di connessione
Selezionare il tipo di sistema che si vuole misurare usando il tasto SET.
 - Pagina S7a** 3PH Trifase senza neutro (es. Delta)
 - Pagina S7b** 3PH-GND Trifase senza neutro, una fase connessa alla terra
 - Pagina S7c** 3PH And n Trifase - neutro (es. Star)
 - Pagina S7d** 2PH Bifase - neutro
 - Pagina S7e** 1PH Monofase - neutro

- Pagina S8** Rs485 setup parametri di comunicazione
Baud Rate: (3 cifre) possono avere i seguenti valori: 2.4, 4.8, 9.6, 19.2 (kbaud)
Il valore di Parità (centrale) può essere : N (none), O (odd), E (even).
Il tipo di protocollo di comunicazione Modbus (3 cifre) può essere:
ASCII = Modbus ASCII. Questo formato si limita a simulare i dati del Vip Energy.
BCD = Modbus BCD Protocollo MODICON
IEEE = Modbus IEEE standard, formato INTEL

- Pagina S9** indirizzi strumento Rs485
L'indirizzo Modbus dello strumento può essere selezionato in questa pagina.
Il campo di indirizzi consentito va da 1 a 247.

La pagina S9 è l'ultima del modello base STAR3.
Altre pagine nei modelli con opzione HARMO, ALM, 4-20mA

6 – CODICE DI PROTEZIONE SETUP

Per default la richiesta del codice di accesso alle pagine di setup non e' abilitata. Se la si vuole abilitare occorre premere contemporaneamente i tasti PAG+SEL per 30 sec. al termine dei quali comparirà la pagina di inserimento del codice di accesso.

- Pagina S0** inserimento setup password
Utilizzando i tasti SEL+SET occorre immettere il codice di accesso.
Quello iniziale di fabbrica è sempre 000000. Si esce da tale pagina mediante il tasto PAG.
- Pagina S0a** – modifica della password
Compare una seconda pagina (con "COD" lampeggiante), identica alla prima, in cui, se lo si desidera, è ora possibile modificare il codice di accesso. In caso di modifica del codice , annotarlo in modo da poterlo reperire in seguito. Usciti anche dalla seconda pagina, mediante il tasto PAG, si entra nel setup.

IMPORTANTE: effettuando la manovra iniziale di accesso alla password, diventerà obbligatorio introdurre sempre il codice per potere accedere al SETUP. Si sconsiglia quindi di effettuarla a scopo di prova.

SETUP PASSWORD MEMO	
STAR3 SERIAL'#	
INSTALLED AT	
FACTORY PASSWORD	
DATE	
NEW PASSWORD	
DATE	
NEW PASSWORD	
DATE	
NEW PASSWORD	

7 – PAGINE DI SETUP AGGIUNTIVE PER I MODELLI STAR3 HARMO e ALM

Per entrare nel Modo di Programmazione, premere contemporaneamente il tasto PAG ed il tasto SEL: usare poi il tasto SEL per selezionare una cifra ed il tasto SET per incrementarla. Il SETUP si può proteggere con una password (vedere punto 6)

- Pagina S10** Impulsi con durata 100 msec
Abilitazione modalità Impulsi con impulso durata 100 msec
Premere PAG per confermare. Premere SET per la selezione successiva
- Pagina S11** Impulsi con durata 20 msec
Abilitazione modalità Impulsi con impulso durata 20 msec .
Premere PAG per confermare. Premere SET per la selezione, 20 msec (S11), RLY (S12)
- Pagina S12 ALM**
La conferma di questa pagina abilita il controllo remoto del relè o la modalità allarme.
Premere PAG per confermare
Premere SET per andare alla modalità impulsi (S10).

USCITA IMPULSI

- Pagina S13** Misura corrispondente all'uscita 1 .
Premere il tasto SET per selezionare la misura corrispondente all'uscita 1:
kWh tot
kWh tot COG
kVArh tot
kVArh tot COG
kVAh tot
- Pagina S14** Misura corrispondente all'uscita 2.
Premere il tasto SET per selezionare la misura corrispondente all'uscita 2.
Le misure disponibili sono le stesse di pagina S12 per l'uscita 1.

Pagina S15 Peso di 1 impulso uscita 1
Numero di kWh corrispondenti a 1 impulso
Es.: 1 impulso = 0.01 kWh
Premere il tasto SEL per selezionare la cifra da modificare.
Premere il tasto SET incrementare la cifra selezionata da modificare.
Premere il tasto PAG per passare al setup peso impulsi uscita 2 .

- Pagina S16** Peso di 1 impulso uscita 2.
Come S14 per uscita 2.
Questa è l'ultima pagina del SETUP. Premere PAG per ritornare alle pagine di misura

USCITA RELE' o ALLARMI

- Pagina S17**-Misure per Allarme 1
Associazione dell'uscita 1 ad una misura per il controllo degli allarmi. Premere il tasto SET per scegliere una delle seguenti misure. La lista qui di seguito è disponibile in modalità 3PH-N .
Alcune delle misure non sono presenti in modalità 1PH, 2PH e 3PH quindi non si possono trovare nel SETUP dell' allarme.
V totale; VL1 ; VL2 ; VL3
A totale; AL1 ; AL2 ; AL3
kW totale; kWL1 ; kWL2 ; kWL3
kVA totale; kVAL1 ; kVAL2 ; kVAL3
kVAr totale; kVArL1 ; kVArL2 ; kVArL3
PF totale; PFL1 ; PFL2 ; PFL3
THDV tot; THDV L1 ; THDV L2 ; THDV L3
THD A tot; THDA L1 ; THDA L2 ; THDA L3
RLY = relè 1 controllato in modo remoto, via Rs485, invece di locale come un allarme (S18)

Premendo il tasto PAG si entra in una delle seguenti pagine :
set-up della soglia più alta dell'uscita 1 se una delle misure è stata selezionata; (S19)
set-up del relè uscita 2 se la modalità remota è stata selezionata per l'uscita 1 (S24)

- Pagina S18** Relè 1 controllo remoto Rs485
Se RLY è confermato in S17 (vedere precedente) la posizione del relè 1 è decisa dal master device Rs485 (PC , PLC, etc)
Premere PAG per accettare la selezione RLY e entrare nel setup del relè 2 (vedere S23)
Premere SET per abilitare la modalità allarme (vedere S17).
- Pagina S19** Allarme 1 Soglia alta
Setup della soglia alta (H) della misura selezionata al di sopra della quale è attivata l'uscita 1(il relè viene chiuso), range 000-999 (000.99.9 per le potenze) x 10⁶
Premere il tasto SEL per selezionare la cifra da modificare.
Premere il tasto SET per modificare la cifra selezionata.
Premere il tasto PAG per passare alla pagina di setup soglia bassa uscita 1.

- Pagina S20** Allarme 1 Soglia bassa
 Setup della soglia bassa (L) della misura selezionata al di sotto della quale viene attivata l'uscita 1 (il relè viene chiuso), range 000-999(000.99.9 per le potenze) e $\times 10^6$.
 Premere il tasto SEL per selezionare la cifra da modificare.
 Premere il tasto SET per modificare la cifra selezionata.
 Premere il tasto PAG per passare alla pagina di setup dell'isteresi uscita 1.

- Pagina S21** Allarme 1 Isteresi
 Un valore impostabile da 00 e 99 nelle 3 cifre inferiori, è espresso in % (percentuale) della soglia di allarme.
 La condizione allarme è accettata solo se la misura diventa più alta della Soglia*(1+hsyteresys%)
 Premere il tasto SEL per selezionare la cifra da modificare.
 Premere il tasto SET per modificare la cifra selezionata.
 Es.: Isteresi = 02%
 Premendo il tasto PAG si passa alla pagina di setup del ritardo dell'azionamento del relè 1.

- Pagina S22** Allarme 1 Ritardo
 Setup del ritardo all'azionamento del relè 1
 Il ritardo impostabile da 000 a 999 nelle tre cifre inferiori, è espresso in secondi.
 L'allarme si bloccherà solo se la nuova condizione di allarme persisterà per un tempo più lungo del ritardo.
 Premere il tasto SEL per selezionare la cifra da modificare.
 Premere il tasto SET per modificare la cifra selezionata.
 Premere il tasto PAG per andare al set-up dell'uscita 2

- Pagina S23** Misure per allarme 2
 Simile a S17 per relè 2

- Pagina S24** Relè 1 controllo remoto Rs485
 Simile a S18 per relè 2

- Pagina S25** Allarme 2 Soglia alta
 Simile a S19 per relè 2.

- Pagina S26** Allarme 2 Soglia bassa
 Simile a S20 per relè 2.

- Pagina S27** Allarme 2 Isteresi
 Simile a S21 per relè 2.

- Pagina S28** Allarme 2 Ritardo
 Simile a S22 per relè 2.

8 – PAGINE DI SETUP AGGIUNTIVE PER IL MODELLO STAR3 4-20mA

Per entrare nel Modo di Programmazione, premere contemporaneamente il tasto PAG ed il tasto SEL: usare poi il tasto SEL per selezionare una cifra ed il tasto SET per incrementarla.
 Il SETUP si può proteggere con una password (vedere punto 6).

- Pagina S10 4-20mA** Range uscita analogica
 Premendo il tasto SET, si può selezionare il tipo di uscita (4-20mA o 0-20mA).
 Premendo il tasto PAG si accede alla pagina di selezione delle misure corrispondente all'uscita 1.

- Pagina S11 4-20mA** Misure per uscita 1
 Uscita 1 selezione misure
 Premendo il tasto SET una delle seguenti misure può essere selezionata per l'uscita 1:
 Totale Tensione (3PH, 2PH or 1PH secondo il setup dello strumento)
 Totale Corrente (3PH, 2PH or 1PH secondo il setup dello strumento)
 Hz
 kW (3PH, 2PH or 1PH secondo il setup dello strumento)
 KVAr (3PH, 2PH or 1PH secondo il setup dello strumento)
 kVA (3PH, 2PH or 1PH secondo il setup dello strumento)
 PF (3PH, 2PH or 1PH secondo il setup dello strumento)

- Premere il tasto PAG per andare alla pagina di selezione delle misure corrispondenti all'uscita 2.

- Pagina S12 4-20mA** Misure per uscita 2
 Simile alla pagina precedente per uscita 1
 Premere PAG per andare pagina di setup valore di fondo scala.

• **Pagina S13 4-20mA** SETUP del valore di fondo scala uscita 1
 Premere il tasto SEL per selezionare l'esponente o la cifra da modificare.
 Premere il tasto SET per modificare l'esponente o la cifra selezionata.
 Premere il tasto PAG per andare alla pagina di setup valore finale uscita 2

• **Pagina S14 4-20mA** SETUP del valore di fondo scala uscita 2
 La procedura di programmazione è la stessa del valore di fondo scala uscita 1.
 Il tasto PAG consente di ritornare alla pagina di misura.

USCITA SERIALE 485

Standard Rs485, massimo 32 strumenti su ogni linea senza ripetitore, fino a 247 strumenti con ripetitori.

USCITE ANALOGICHE 4-20mA

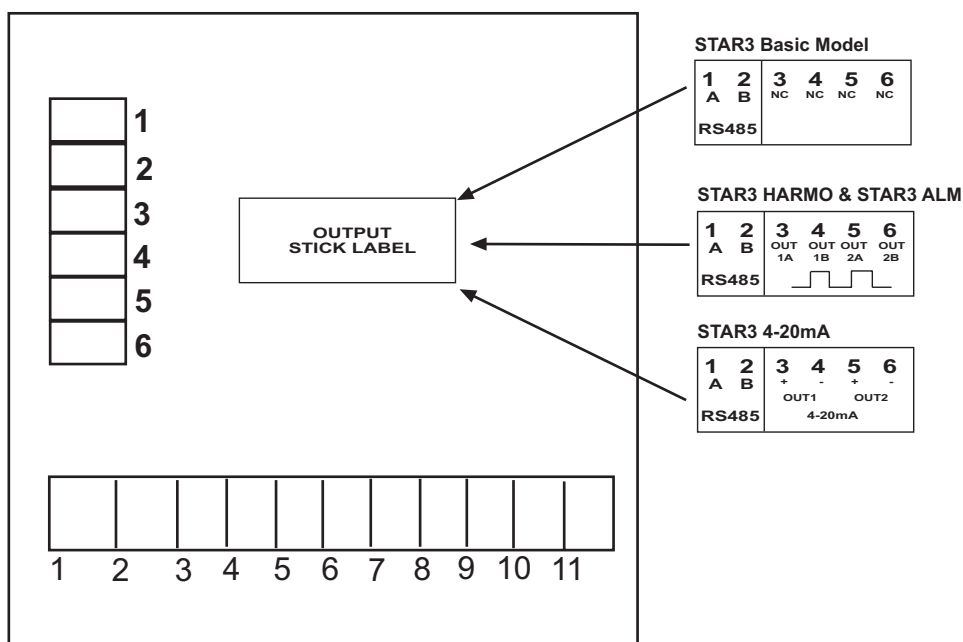
Massima impedenza di carico 500 (conversione dell'uscita da 0-20mA a 0-10V con 500 di impedenza sull'uscita)

La precisione del segnale in uscita è la stessa della misura correlata 10A.

Il tempo di aggiornamento dell'uscita è di 1 secondo.

USCITE A RELE'

Carico massimo 250 Vac rms - 100mA rms



9 – CARATTERISTICHE TECNICHE

Dimensioni massime (mm): strumento: 96x96x115.4. Dima di foratura: 91x91

Alimentazione: switching circuit. 90÷230 Vac or Vdc ±15% @ 0÷400Hz (cons. 5VA)

Display: LCD display retroilluminato con LED

Ingressi Voltmetrici: VL1, VL2, VL3, N fino a 350V fase-neutro, 600V fase-fase, 35÷400Hz.

Impedenza degli ingressi voltmetrici: 2M

Sovraccarico ingressi V: max 850V fase-neutro

Ingressi Amperometrici: AL1, AL2, AL3, COM. Consumo 1 VA. Occorrono TA esterni (vedi schemi)

Range di misura: 0-120% corrente nominale

Sensibilità: corrente 20mA; tensione 10V

Sovraccarico ingressi A: sostiene 50A per 1 sec.

Numero scale: 1 scala di tensione, 2 scale di corrente

Misure: T.R.M.S. (vero valore efficace) fino 25^{ma} armonica = 1250Hz con fondamentale 50Hz

Frequenza di campionamento: 2.5 kHz

Precisione: < 0,5% per V, I e Potenza

Collegamento in sistemi: Monofase, Trifase Stella, Trifase Triangolo e Bifase

Peso dello strumento: 0.6 Kg

Grado di protezione: strumento IP20, frontale IP40

Range temperatura ambiente: -10°C + 50°C

Range umidità relativa (R.H.): dal 20% al 90%.

Condensazione: non permessa.

Uscita a relè: V 250 max 120Ma A.C. max